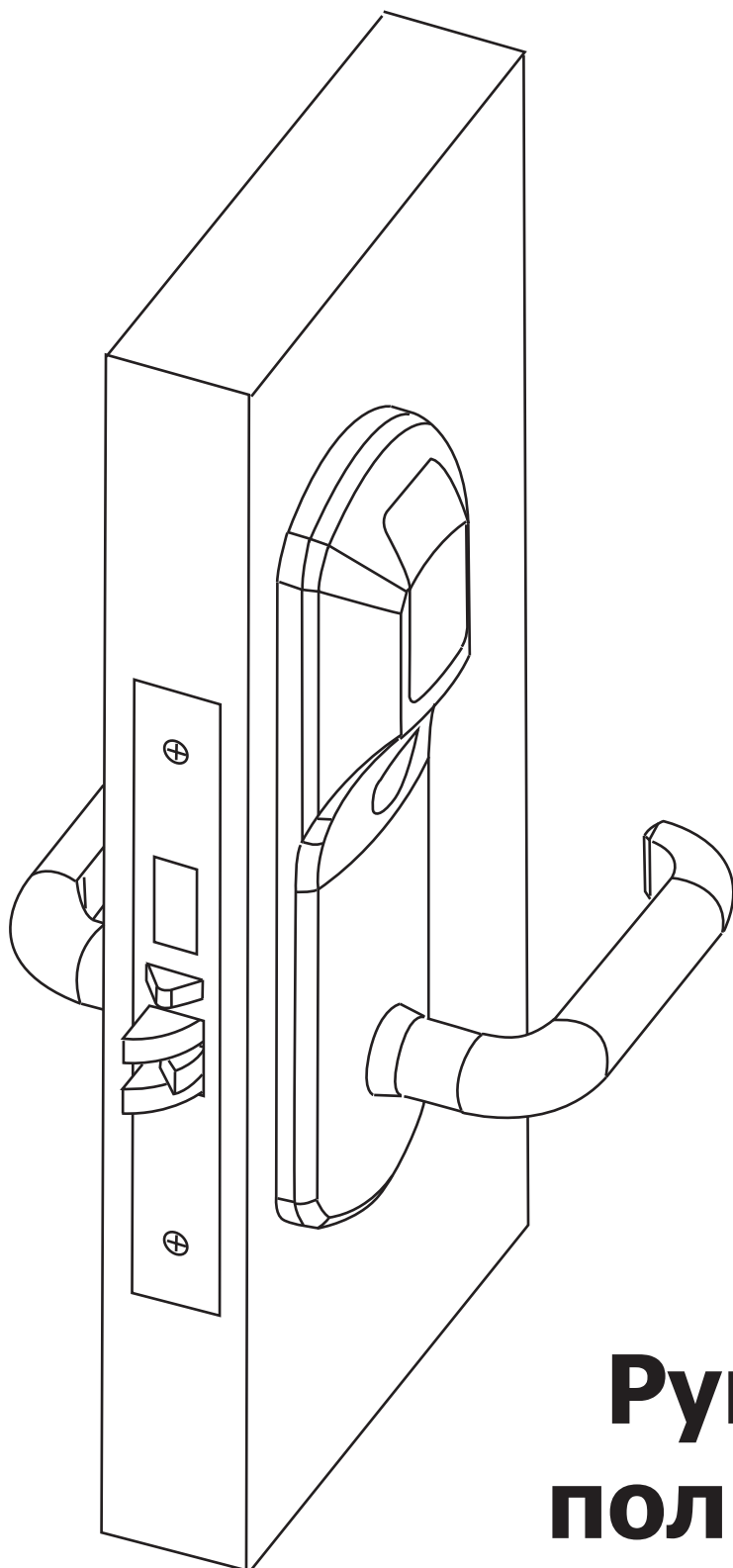


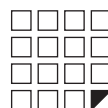


Замок Z-8 EHT

iron **iL** Logic



Руководство пользователя





СОДЕРЖАНИЕ:

1. Сборка и монтаж
2. Введение
3. Технические характеристики
4. Работа и программирование в режиме «офис»
5. Работа и программирование в режиме «отель»
6. Назначение переключателей на разъеме X1
7. Обновление Firmware
8. Батареи
9. Использование механического ключа
10. Подключение внешних устройств
11. Дополнительное оборудование



1. СБОРКА И МОНТАЖ

Для монтажа замка Вам потребуется следующее оборудование:

1. Дрель
2. Молоток
3. Стамеска или сверло-фреза универсальное
4. Сверло по дереву перовое 36мм и 20мм
5. Сверло по дереву 12мм
6. Ключ шестигранник торцовый . Размер 2,5 мм  Для фиксации ключевого секрета (личинка)
7. Отвертка крестовая
8. Ключ звездочка, размер Т27  (для смены направления ручки замка)

1. С помощью столярных инструментов, подготовьте дверь и коробку для установки замка. Для разметки координат и размера отверстий на двери, используйте шаблон из паспорта (см. рисунок №9) для двери.

2. Установите замок согласно рисунку №2.

3. Установите металлическую накладку для защелки на коробку. См. рисунок №4.

4. Запрограммируйте замок (см. п.4. ПЕРВОЕ ВКЛЮЧЕНИЕ).

5. Установите наружные накладки замка. См. рисунок №3.

3.1 Смена направления ручек (левая/правая дверь)

В заводской комплектации накладки замка идут с установленной ручкой для правой двери), ручка смотрит вправо. При необходимости поменяйте направление ручек, аккуратно открутив фиксирующий болт ручки с помощью ключа звездочка, размер Т27. См. рисунки №1 и №1.1.

Конструкция крепления ручки не предусматривает закручивание фиксирующего болта «звездочка» с усилием. Т.к. это приведет к отсутствию свободного хода ручек замка. Поэтому используйте «жидкий фиксатор» (можно «супер-клей») перед тем как установить фиксирующий болт «звездочка». Подробности см. рисунок №1.

3.2 Смена направления замка (левая/правая дверь)

В заводской комплектации механический замок идет в комплектации для правой двери. Для установки замка на левую дверь, необходимо поменять местами втулки. См. рисунок №1.2.

Во избежания ошибки, в выборе места для втулки, используют следующее правило:

- Втулка черного цвета (гальваническое чернение) должна всегда стоять в паре с накладкой замка, на которой расположен считыватель (наружная накладка).
- Втулка серебристого цвета должна всегда стоять в паре с накладкой замка, на которой расположен батарейный отсек.

3.3 Смена направления двери (внутри/наружу)

В заводской комплектации механический замок идет в комплектации для двери наружу. Замок золотого цвета идет для двери внутрь.

При необходимости сменить направление язычка, проделайте следующее:

- 1) Снять крышку замка.
- 2) Извлечь пружину язычка.
- 3) Перевернуть язычок замка на 180 градусов.
- 4) Установить пружину язычка на место.
- 5) Зафиксировать крышку замка.

Для сборки замка см. рисунок №1.3.

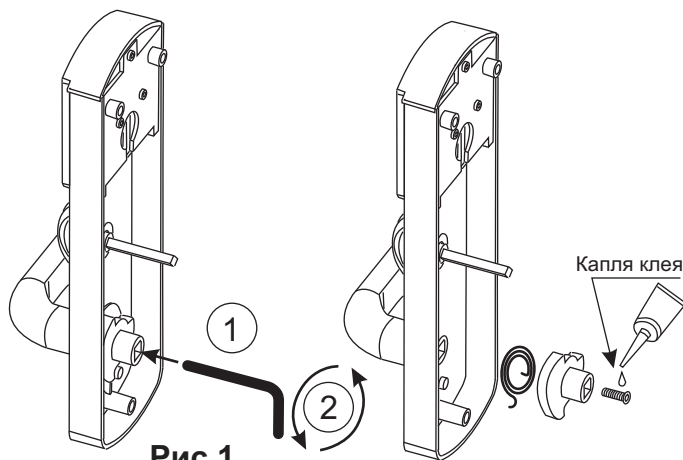


Рис.1

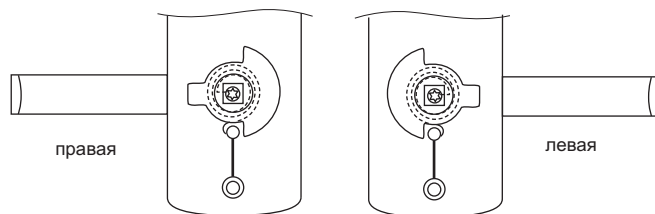


Рис.1.1

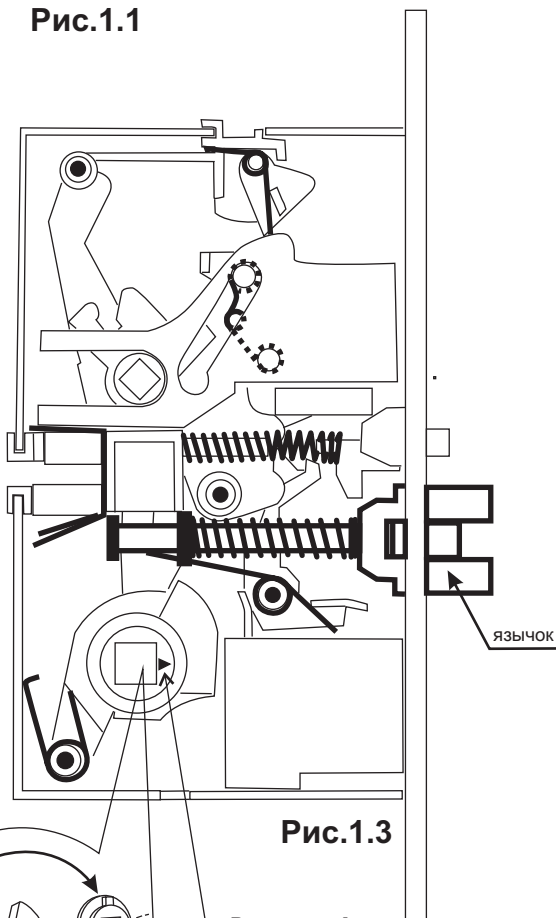


Рис.1.3

Внимание!
Черный треугольник всегда направлен в сторону язычка (как на рисунке).

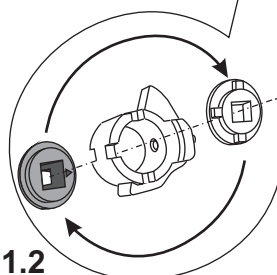


Рис.1.2





Замок Z-8 ЕНТ

Требования к дверному
полотну:
A = 40-50 мм
B = min 100 мм

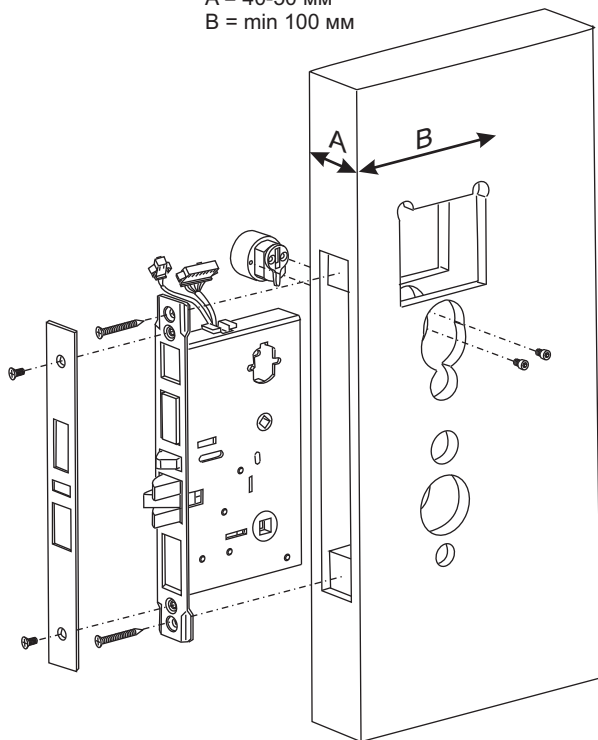


Рис.2

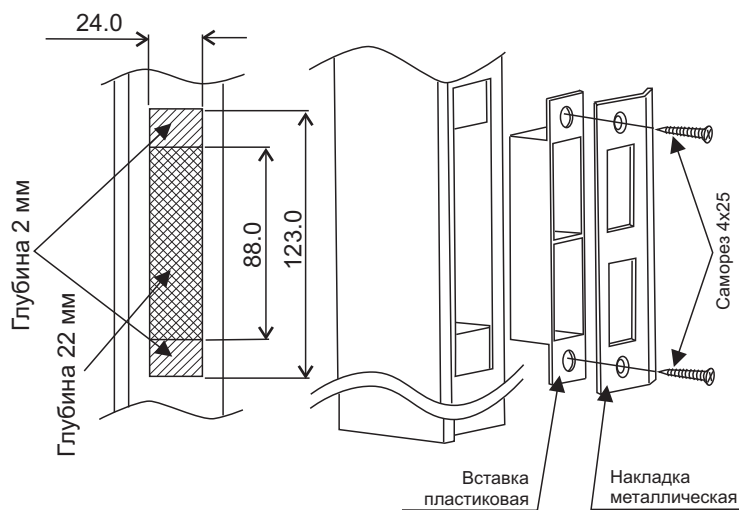


Рис.4

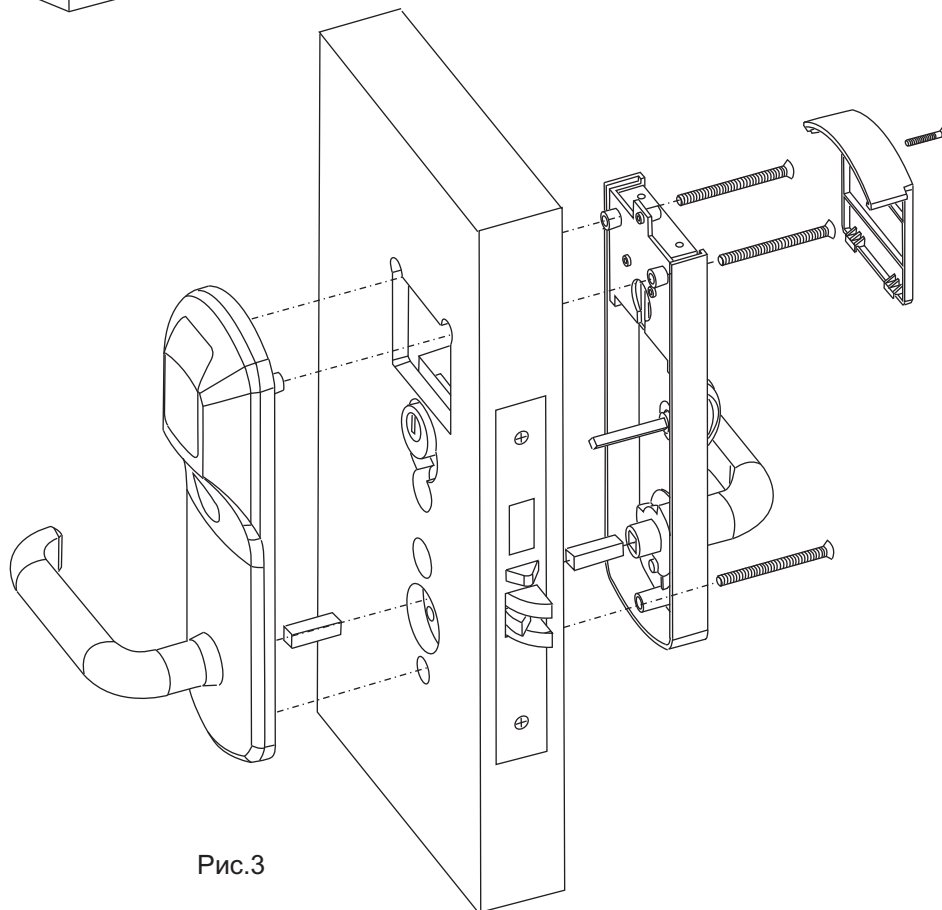


Рис.3





Замок Z-8 ЕНТ



2. ВВЕДЕНИЕ

Замок Z-7 ЕНТ это бесконтактный считыватель, запирающая система и контроллер с питанием от 4х батареек 1,5Вт размера АА. Для открывания двери снаружи необходимо поднести карту, а изнутри достаточно только нажать ручку с внутренней стороны двери. Модель Z-7 ЕНТ имеет два режима работы:

Режим «ОФИС» - замок могут открыть только карты занесенный в базу контроллера замка. При использовании специализированного ПО, карты доступа так же будут начинаться ограничениям по времени и дням недели.

Режим «ОТЕЛЬ» - учитывает все особенности в безопасности и жизнедеятельности отелей/гостиниц/общежитий/студенческих кампусов и т.п. Позволяет создавать «гостевые карты», «карты персонала» и «карты специального назначения», с определенными правами доступа и защитой от копирования или утери карты.

Режим «ОТЕЛЬ» работает только в составе специализированного ПО.

3. ТЕХНИЧЕСКИЕ ХАРАКТЕРИСТИКИ

Рабочая частота: 125 KHz.

Чтение карт&брелков стандарта: EM Marine, HID ProxCard II, Temic.

Количество ключей/карт(max): 1364шт.

Количество запоминаемых событий(max): 1000шт.

Встроенная энергонезависимая память (EEPROM).

Дальность чтения: 2-4 см.

Потребление тока: 30мкА (в состоянии ожидания).

Питание: 1.5V X 4 шт. стандартных батареек размера АА.

Звуковая/световая индикация: сигнал зуммера, два светодиода.

Установка длительности открывания замка: от 0 до 220 сек.

Рабочая температура: -30°C +60°C (кроме батареек).

Материал корпуса: нержавеющая сталь.

Цвет корпуса: серебро, золото.

4. РАБОТА И ПРОГРАММИРОВАНИЕ В РЕЖИМЕ "ОФИС"

С помощью мастер-карты или компьютера создается база карт-ключей, и заносится в память контроллера замка. Дверь всегда закрыта, по предъявлению действительной карты звучит звуковой сигнал и мигает синий светодиод, пока мигает синий светодиод, можно нажать ручку замка и открыть дверь. Замок автоматически блокируется после отпускания ручки замка или через 3 секунды. Если у карты нет права доступа, то звучит сигнал и мигает красный светодиод. И при повороте ручки, дверь не открывается. Выход изнутри помещения осуществляется нажатием ручки. Для назначения мастер-карты должно быть соблюдено условие первого включения (в памяти замка карт нет).

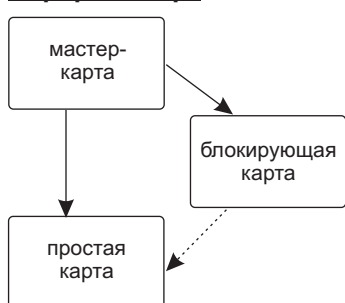
ПЕРВОЕ ВКЛЮЧЕНИЕ (В ПАМЯТИ ЗАМКА КАРТ НЕТ)

Установите перемычку в положение № 1 на электронной плате считывателя. (см. рисунок №5) Соедините электронный модуль считывателя и модуль замка, с помощью 8 контактного разъема. Соблюдая полярность, вставьте 4 батарейки размера АА в отсек. Соедините 2-х контактный разъем батарейного отсека с ответной частью из замка. После подачи питания замок выдает короткие звуковые сигналы и мигает синий светодиод в течении 16 секунд. Что указывает на то, что память замка пуста и замок готов к записи мастер карт. В момент выдачи сигналов (в течении 16 секунд) поднесите карту к считывателю, это приведет к записи ее в память замка в качестве мастер-карты. Прекращение выдачи коротких сигналов является подтверждением успешной записи первой мастер-карты. Для добавления новых мастер-карт касайтесь ими по очереди считывателя с паузой между касаниями менее 16 секунд. На каждое касание новой картой считыватель выдает короткий подтверждающий сигнал. Выход из добавления режима добавления мастер-карт происходит автоматически через 16 секунд после последнего касания. О выходе из режима добавления мастер-карт, замок информирует серией из пяти коротких сигналов.

Если ни одной карты не удалось записать в качестве мастер-карты, повторите включение. Процедуру записи мастер-карт описанную выше, можно выполнить только при условии полностью пустой памяти замка. В дальнейшем для программирования используйте созданную Вами мастер-карту(ы).

Для перехода к программированию необходимой функции, используются короткие (менее 1 сек) и длинные (около 6 сек) касания мастер-картой. На работу в режиме программирования есть ограничение на время после последнего касания (16 секунд), после которого считыватель переходит в исходное состояние, информируя об этом серией из пяти коротких сигналов.

Иерархия карт



Мастер-карта - только сервисная карта.

Добавляет и удаляет простые, блокирующие карты.

Включает/выключает режим работы "АССЕРТ".

Выключает режим работы "Блокировка".

Создает дополнительные мастер-карты.

Блокирующая карта - карта для прохода.

Обладает привилегией блокировать(разблокировать) проход по простым картам.

Включает/выключает режимы работы "Свободный проход" и "Блокировка".

Простая карта - карта только для прохода.





РЕЖИМЫ ПРОГРАМИРОВАНИЯ (ТАБЛИЦА) В РЕЖИМЕ “ОФИС”

Режимы	Вход в режим программирования	Обозначения
Программирование с помощью мастер карт		
1. Добавление простых карт	1 д М	1...5 – количество касаний д - длинное касание (удержание карты около 6 сек) к - короткое касание (поднести карту на время менее 1 сек) М – мастер-карта П – простая карта Б – блокирующая карта
2. Добавление блокирующих карт.	1 д М	
3. Добавление мастер карт.	1 к М, 1 д М	
4. Стирание отдельных карт.	2 к М, 1 д М	
5. Стирание всех карт (памяти контроллера замка).	3 к М, 1 д М	
6. Установка времени открывания двери.	4 к М	
7. Переход в режим «Блокировка»	1 д Б	
8. Переход в режим «Ассерг»	5 к М	
9. Переход в режим «Свободный проход»	ручка вниз и 1 д Б	
Программирование с помощью переключек и разъема X-1		
1. Режим работы “ОФИС”	Положение 1	См. пункт №6
2. Добавление простых карт без мастер-карты в режиме “ОФИС”	Положение 2	
3. Стирание всей памяти контроллера в режиме “ОФИС”	Положение 3	
4. Режим работы “ОТЕЛЬ”	Положение 4	
Весь разъем X-1 используется при работе с адаптером Z-2 при переносе базы ключей из компьютера		
Программирование с помощью адаптера RF-1996		
1. Запись памяти контроллера замка в адаптер RF-1996	1 к М, 1 д М	См. пункт №11
2. Запись базы ключей из адаптера RF-1996 в память контроллера замка	а) В режиме первого включения или при пустой базе контроллера б) 1 д М	

ПРОГРАМИРОВАНИЕ С ПОМОЩЬЮ МАСТЕР-КАРТЫ В РЕЖИМЕ “ОФИС”

4.1. Добавление простых карт (1 д М)

Коснитесь и удерживайте мастер-карту (длинное касание). В момент касания, считыватель выдаст короткий сигнал подтверждающий опознание мастер-карты, и через 6 секунд второй сигнал указывающий на переход считывателя в режим добавления простых карт. После этого мастер-карту следует убрать. Для добавления новых карт касайтесь ими по очереди считывателя с паузой между касаниями менее 16 секунд. На каждое касание новой картой считыватель выдает подтверждающий короткий сигнал. Если карта уже имеется в памяти, то два коротких сигнала. Выход из режима происходит либо автоматически через 16 секунд после последнего касания, либо при касании мастер-картой. О выходе из режима считыватель информирует серией из 5 коротких сигналов.

4.2. Добавление блокирующих карт (1 д М)

В режиме добавления простых карт надо коснуться выбранной картой считывателя и удерживать около 9 секунд до длинного сигнала (т.е. сначала будет короткий сигнал, длинный сигнал о добавлении блокирующей карты). Если не будете добавлять ещё карты, то далее будет серия коротких сигналов – выход из режима программирования.

Блокирующая карта предназначена для работы:

- Как простая карта доступа в общем режиме работы (т.е. открыт доступ для всех простых и блокирующих карт, прописанных в базе);
- Для перевода в режим “Блокировка” (в этом режиме отрывают только блокирующие карты);
- Для перевода в режим “Свободный проход” (свободный вход по нажатию ручки, без карт);
- Для перевода в обычный режим;
- Для открытия двери, если изнутри закрылись на защелку.

4.3. Добавление мастер-карт (1 к М, 1 д М)

Кратковременно коснитесь мастер-картой считывателя (короткое касание). В момент касания, контроллер выдаст короткий сигнал подтверждающий опознание мастер-карты, и не более чем через 6 секунд коснитесь и удерживайте мастер-карту у считывателя (длинное касание). В момент касания, считыватель выдаст два коротких сигнала указывающих на второе касание мастер-картой в режиме программирования, и через 6 секунд один сигнал указывающий на переход замка в режим добавления мастер-карт. После этого мастер-карту следует убрать. Для добавления новых мастер-карт касайтесь ими по очереди считывателя с паузой между касаниями не более 16 секунд. На каждое касание новой картой считыватель выдает подтверждающий короткий сигнал. Если карта уже имеется в памяти, как мастер-карта, то сигналов не будет. Выход из режима добавления мастер-карт происходит автоматически через 16 секунд после последнего касания. О выходе из режима контроллер информирует серией из 5 коротких сигналов.





4.4. Стирание простых карт с помощью мастер-карты (2 к М, 1 д М)

Два раза кратковременно коснитесь мастер-картой считывателя (короткие касания). В момент первого касания, считыватель выдаст короткий сигнал подтверждающий опознание мастер-карты. В момент второго касания, считыватель выдаст два коротких сигнала указывающих на второе касание мастер-картой в режиме программирования, и не более чем через 6 секунд коснитесь и удерживайте мастер-ключ у считывателя (длинное касание). В момент третьего касания, считыватель выдаст три коротких сигнала, и через 6 секунд один сигнал указывающий на переход в режим стирания простых ключей. После этого мастер-карту следует убрать. Для стирания карт касайтесь ими по очереди считывателя с паузой между касаниями не более 16 секунд. На каждое касание стираемой картой считыватель выдает подтверждающий короткий сигнал. Если карты нет в памяти, то два коротких сигнала. Выход из режима происходит либо автоматически через 16 секунд после последнего касания, либо при касании мастер-картой. О выходе из режима считыватель информирует серией из 5 коротких сигналов.

4.5. Стирание памяти считывателя (3 к М, 1 д М)

Три раза кратковременно коснитесь мастер-картой считывателя (короткие касания). В момент первого касания, считыватель выдаст короткий сигнал подтверждающий опознание мастер-карты. В момент второго касания, считыватель выдаст два коротких сигнала указывающих на второе касание мастер-картой в режиме программирования. В момент третьего касания, считыватель выдаст три коротких сигнала указывающих на третье касание мастер-картой, и не более чем через 6 секунд коснитесь и удерживайте мастер-карту у считывателя (длинное касание). В момент четвертого касания, считыватель выдаст четыре коротких сигнала, и через 6 секунд серию коротких указывающих на стирание памяти считывателя и выход из режима программирования. После этого мастер-карту следует убрать. Переход в режим программирования будет осуществлен автоматически после включения питания.

*-В момент стирания всей базы с помощью мастер-карты, не происходит стирания запрограммированного времени открывания

4.6. Программирование времени открывания (4 к М)

Четыре раза кратковременно поднесите мастер-карту к считывателю. В момент каждого касания, контроллер выдает сигналы подтверждающие опознание мастер-карты, а их количество будет соответствовать количеству касаний. В момент четвертого касания, контроллер выдает соответственно четыре сигнала и перейдет в режим программирования времени открывания. В течении 6 секунд от последнего касания необходимо повернуть внутреннюю ручку замка вниз, на то время которое вы хотите запрограммировать для открывания. В момент программирования времени открывания будет мигать синий светодиод. После отпущения ручки контроллер выдает сигнал и запишет время в память.

4.7. Режим "Блокировка" (1 д Б)

В режиме "Блокировка"- открыт проход по блокирующим картам, а закрыт проход для простых карточек. Режим "Блокировка"- устанавливается с помощью блокирующей карты(добавление блокирующих карт- см. п.2).

Для перевода в режим блокировки удерживать блокирующую карту у считывателя около 3 секунд до появления длительного непрерывного сигнала, что соответствует включению режима блокировки. В этом режиме блокируются все простые карты. При использовании простой карты открытия не происходит, а выдаётся серия коротких сигналов.

Выход из режима блокировки в общий режим производится:

А) аналогично переводу в режим блокировки с помощью блокирующей карты (до серии коротких сигналов)

Б) коротким касанием мастер-карты (серия коротких сигналов)

*При пропадании напряжения питания, установленный ранее режим "Блокировка" сохраняется и после включении напряжения.

4.8. Режим "Асерт" (5 к М)

Режим "Асерт" применяется для записи всех подносимых карточек.

В данном режиме, от карты, подносимой к считывателю, происходит срабатывание на открывание двери и одновременно она записывается в память считывателя. Режим используется для восстановления базы пользователей без сбора карт клиентов.

Для включения режима необходима мастер-карта. Пять раз кратковременно поднесите мастер-карту к считывателю. В момент каждого касания, считыватель выдает сигналы подтверждающие опознание мастер-карты, а их количество будет соответствовать количеству касаний. В момент пятого касания, считыватель выдаст соответственно пять сигналов и ещё один длинный сигнал, подтверждающий переход в режим "Асерт". Для выхода из режима поднесите мастер-карту, сигнал о выходе серия коротких сигналов.

*При пропадании напряжения питания, установленный ранее режим "Асерт" сохраняется и после включении напряжения.

4.9. Режим "Свободный проход" (ручка вниз и 1 д Б)

Режим "Свободный проход" переводит замок в постоянно открытое состояние. Этот режим позволяет открывать дверь без карточек при "аварийных ситуациях", а так же на определенный период (рабочий день, перерыв, конференцию и т.д.)

Для перевода в режим свободный проход, нажмите внутреннюю ручку замка и удерживайте ее, поднесите и удерживайте блокирующую карту у считывателя около 3 секунд до появления длительного непрерывного сигнала, что соответствует включению режима свободный проход. В этом режиме замок открывается простым нажатием ручки (без карточки).

Выход из режима свободный проход в общий режим производится:

А) аналогично переводу в режим свободный проход с помощью блокирующей карты (до серии коротких сигналов)

Б) коротким касанием мастер-карты (серия коротких сигналов)

*При пропадании напряжения питания, установленный ранее режим "Блокировка" сохраняется и после включении напряжения.





5. РАБОТА И ПРОГРАММИРОВАНИЕ В РЕЖИМЕ "ОТЕЛЬ"

Режим ОТЕЛЬ может работать только под управлением специализированного ПО и адаптера RF-1996 установленном на компьютере. ПО совместно с адаптером RF-1996 организует работу по конфигурированию и настройке замков, и так же для выписки и редактированию гостевых карт и карт персонала, а так же карт специального назначения в режиме ОТЕЛЬ.

ПРИНЦИП РАБОТЫ ЗАМКА В РЕЖИМЕ ОТЕЛЬ:

1-й этап, план закрытия гостиницы

С помощью специализированного ПО создается план закрытия гостиницы на компьютере. Там мы будем создавать пользователей системы, двери, временные зоны доступа, также определим, какие пользователи, к каким дверям и когда будут иметь доступ.

2-й этап, конфигурирование замков

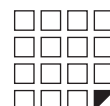
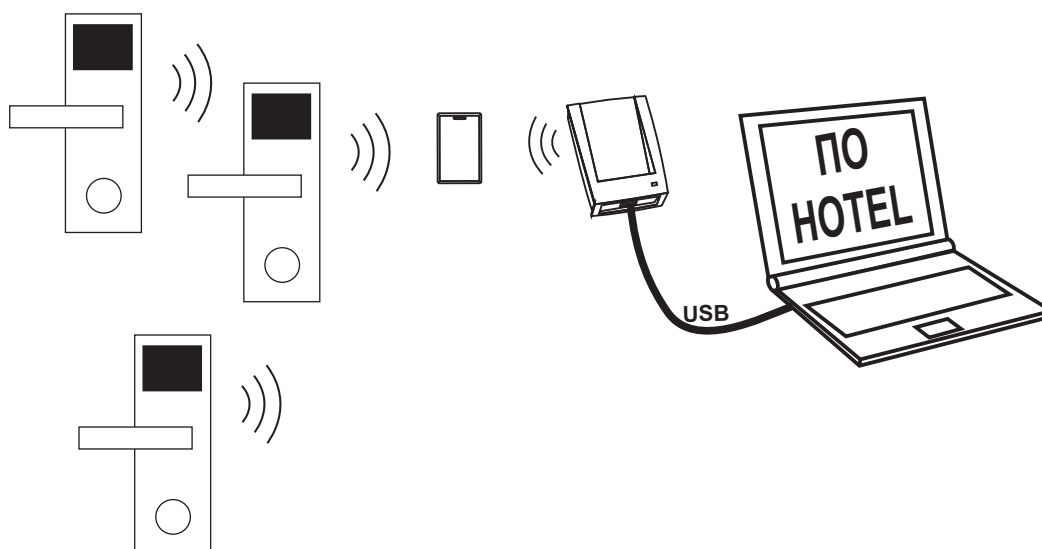
Настройки, созданные в плане закрытия гостиницы, нужно будет записать в замки с помощью адаптера RF-1996. После записи, замок будет иметь:

- Номер двери
- Текущее время
- Временные зоны доступа
- Правила прохода для персонала
- Правила прохода для гостей
- Правила пользования картами специального назначения

3-й этап, выписка карт

Теперь, когда замки настроены и знают правила закрытия гостиницы, мы можем выписать карты. Используя ПО и адаптер RF-1996, администратор на компьютере, сможет записать в память карты следующую информацию:

- Дата и время начала действия карты
- Дата и время окончания действия карты
- Временные зоны доступа карт
- Список дверей, которые можно открывать





6. НАЗНАЧЕНИЕ ПЕРЕМЫЧЕК НА РАЗЪЕМЕ X1

На электронной плате считывателя установлен разъем X1. Разъем X1 служит для установки режима работы замка и редактирования памяти ключей замка. В комплекте замка поставляется перемычка (JUMPER), в зависимости от положения перемычки на разъеме X1 активируется та или иная функция (рис.5).

Положение №1 - переводит логику замка в режим "ОФИС". Для этого выключите питание, установите перемычку и подайте питание.

Положение №2 - для добавления простых карт без мастер-карты в режиме "ОФИС". Для этого выключите питание, установите перемычку и подайте питание. После сигнала замок находится в режиме добавления простых карт. Выход из режима добавления простых карт происходит автоматически через 16 секунд после последнего касания карты. Вернуть перемычку в положение №1.

Положение №3 - для стирания всех карт из памяти замка в режиме "ОФИС". Для этого выключите питание, установите перемычку и подайте питание. По завершению стирания серия коротких сигналов, вернуть перемычку в положение №1.

*Удаляются все мастер и простые карты, а так же настройка времени открывания двери (по умолчанию 3 секунды).

Положение №4 - переводит логику замка в режим "ОТЕЛЬ". Для этого выключите питание, установите перемычку в положение №4 и подайте питание.

***Внимание:** при выключении питания не забудьте также отключить плоскую батарейку, стоящую на электрической плате замка.

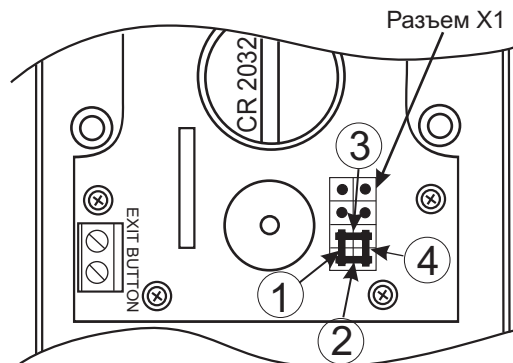
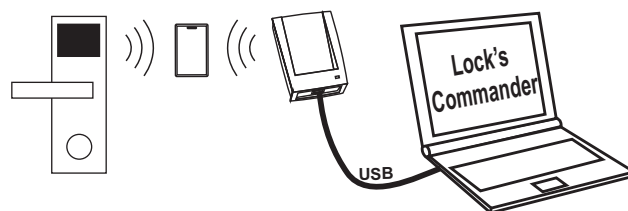


Рис.5

7. ОБНОВЛЕНИЕ FIRMWARE

Обновление/Смена встроенного ПО замка можно произвести через ПО Lock Commander. Заливка прошивки возможна через адаптера RF-1996. В зависимости от модификации и прошивки, замок может работать по следующим алгоритмам:

- Автономно без участия программного обеспечения
- Автономно с участием программного обеспечения



8. БАТАРЕИ

При использовании щелочных батареек с емкостью 1500 мАч, замок гарантировано отработает не менее 25000 открытий или около 2,5 лет в режиме ожидания. Замок контролирует степень разряда батареек и информирует световым сигналом пользователей о необходимости сменить батарейки по следующей индикации:

Работа замка с требующими замены батарейками.

Если при подносе карты, прописанной в базе контроллера замка, синий светодиод не мигает, это значит, что необходимо заменить батарейки, чтобы избежать полного разряда и отключения электроники. Если не удалось во время сменить батарейки и замку не хватает энергии открыть дверь с помощью карты, воспользуйтесь механическим ключом входящим в комплект чтобы открыть дверь.

Замена батареек

Электроника замка обладает энергонезависимой памятью, поэтому при смене батареек, все настройки и ключи сохраняются в базе контроллера замка.

Для замены батареек, см. рисунок 7.

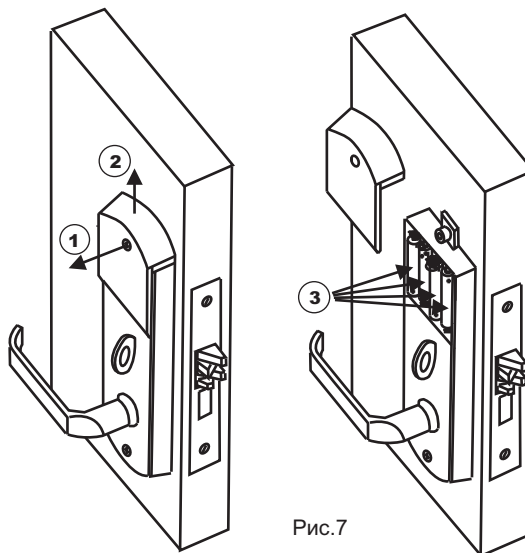


Рис.7



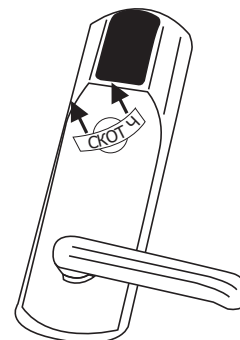


9. ИСПОЛЬЗОВАНИЕ МЕХАНИЧЕСКОГО КЛЮЧА

Замок можно открыть/закрыть с помощью механического ключа (2шт. входит в комплект поставки) без использования бесконтактных идентификаторов.

Чтобы открыть замок механическим ключом, сделайте следующее:

- приклейте полоску скотча к магнитной заглушке замка.
- равномерно потяните за скотч с двух сторон.
- вставьте механический ключ в цилиндр замка.



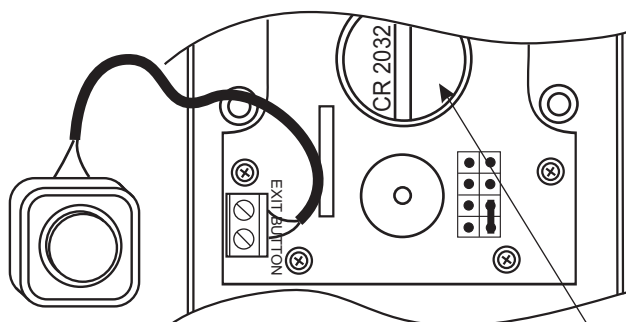
10. ПОДКЛЮЧЕНИЕ ВНЕШНИХ УСТРОЙСТВ:

ВНЕШНЯЯ КНОПКА ОТКРЫВАНИЯ ЗАМКА

При необходимости к замку можно подключить внешнюю кнопку открывания двери. Для подключения кнопки используйте клеммники установленные на плате.

При нажатии внешней кнопки звучит сигнал зуммера и мигает синий светодиод. Пока мигает синий светодиод, надо повернуть ручку И открыть дверь до истечения времени открывания двери (по умолчанию 3 секунды).

Время открывания двери программируется (от 0 до 220 сек).



Плоская батарейка нужна только в режиме "ОТЕЛЬ"

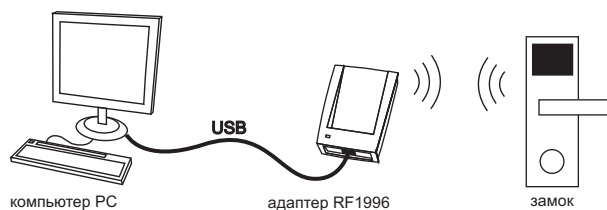
АДАПТЕР RF-1996

Адаптер RF-1996 производит передачу данных в/из замок с компьютера бесконтактным способом, через антенну считывателя.

Так же может обновлять firmware замка. На дне корпуса адаптера RF-1996 наклейкой обозначено месторасположение антенны.

Для передачи данных в/из память замка необходимо приложить антенну адаптера RF-1996 к антенне считывателя замка.

Для уверенной связи расстояние между антенной адаптера RF-1996 и антенной считывателя замка должно быть меньше 3см.



СИГНАЛ ПОЖАРНОЙ СИГНАЛИЗАЦИИ*

К замку можно подключить сигнал пожарной сигнализации.

При поступлении сигнала пожарной тревоги, замок переходит в режим свободный проход. Для перевода замка в рабочий режим, достаточно поднести мастер карту. Для подключения пожарной сигнализации используйте контактный разъем, расположенный на электронной плате замка.

* Данная модификация требует смены встроенного ПО (firmware) замка.





11. ДОПОЛНИТЕЛЬНОЕ ОБОРУДОВАНИЕ

Адаптер RF1996

- для настройки и конфигурирования замков через компьютер и последующего программирования карт в режиме ОТЕЛЬ.
- создавать, удалять и редактировать базы данных ключей в ПК, и в дальнейшем переносить их в/из память замков в режиме ОФИС бесконтактным способом через считыватель замка.
- для смены прошивки замка



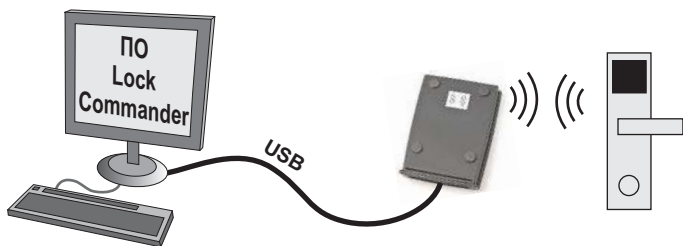
Адаптер Z-2 EHR

- создавать, удалять и редактировать базы данных ключей в ПК, и в дальнейшем переносить их в/из память замков в режиме ОФИС через разъем X1.



ПО Lock Commander

- для настройки и конфигурирования замков через компьютер и последующего программирования карт в режиме ОТЕЛЬ.
- создавать, удалять и редактировать базы данных ключей в ПК, и в дальнейшем переносить их в/из память замков в режиме ОФИС бесконтактным способом через считыватель замка.
- для смены прошивки замка.
- для освоения всех нюансов выписки карт и работы замка в режиме ОТЕЛЬ



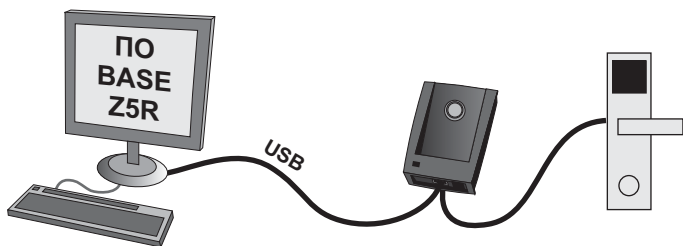
Модуль замка

- для замены механической части замка.



ПО Base Z5R

- создавать, удалять и редактировать базы данных ключей в ПК, и в дальнейшем переносить их в/из память замков в режиме ОФИС через разъем X1.



Карты/брелки/браслеты

- бесконтактные ключи к замку.



ПО Отель

- для работы и конфигурирования замков в режиме ОТЕЛЬ.
- для выписки и редактирования гостевых карт, карт персонала, а также карт специального назначения.

