

# Cassida

5550 series

Moving money forward



СЧЕТЧИК БАНКНОТ  
Cassida 5550 series



забота о деньгах



скорость



детекция



удобство в  
использовании



дизайн



техническая  
поддержка



качество

Разработано Cassida Corporation, США  
[cassidausa.com](http://cassidausa.com)

## ИНСТРУКЦИЯ ПО ПРИМЕНЕНИЮ

Данная инструкция содержит важную информацию о мерах безопасности и эксплуатационных характеристиках аппарата. Пожалуйста, внимательно ознакомьтесь с ней перед использованием Вашего счетчика банкнот и сохраните для обращения к ней в будущем.

## 1. Введение

|                                     |    |
|-------------------------------------|----|
| 1.1 Об аппарате Cassida 5550 series | 5  |
| 1.2 Комплектация                    | 5  |
| 1.3 Вид спереди и вид сзади         | 6  |
| 1.4 Панель управления               | 8  |
| 1.5 Дисплей                         | 10 |
| 1.6 Технические характеристики      | 10 |
| 1.7 Меры предосторожности           | 11 |

## 2. Работа с аппаратом

|                                  |    |
|----------------------------------|----|
| 2.1 Включение                    | 12 |
| 2.2 Загрузка банкнот             | 12 |
| 2.3 Пересчет                     | 13 |
| 2.4 Суммирование и фасовка       | 13 |
| 2.5 Детекция сдвоенности банкнот | 14 |
| 2.6 Калькуляция                  | 15 |
| 2.6 Детекция на подлинность      | 15 |

## 3. Техническое обслуживание и выявление неисправностей

|                              |    |
|------------------------------|----|
| 3.1 Техническое обслуживание | 16 |
| 3.2 Выявление неисправностей | 16 |
| 3.3 Гарантийные условия      | 18 |

# 1. ВВЕДЕНИЕ

## 1.1 Об аппарате Cassida 5550 series

Благодарим Вас за выбор счетчика банкнот Cassida 5550 series. Надеемся, что Вы будете использовать его с удовольствием.

Cassida 5550 series профессиональный и надёжный счетчик банкнот с высокой производительностью.

В нем включены такие детекции подлинности банкнот как детекция сдвоенности, детекция по размеру, детекция цепочки банкнот, УФ – ультрафиолетовая детекция, МГ-магнитная детекция (для USD) (модель 5550 UV/USD).

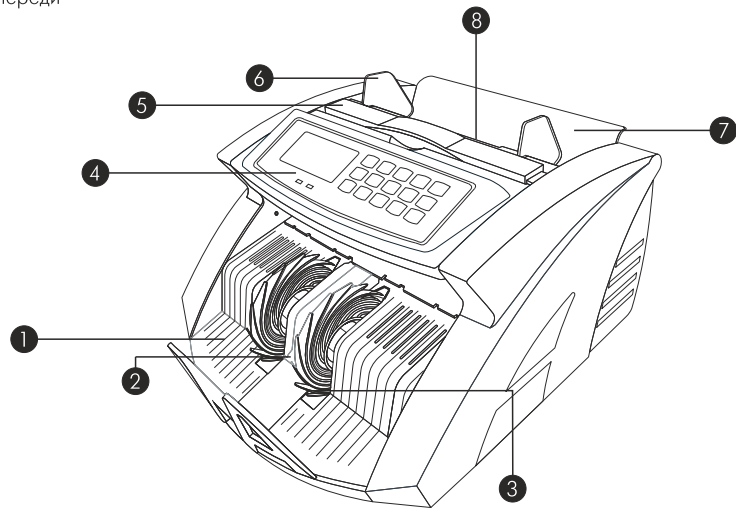
Компактный дизайн делает счетчик банкнот незаменимым для использования в компаниях со средним объемом наличности: бухгалтерия, офис, магазин, АЗС и других ритейлах.

## 1.2 Комплектация

- Счетчик банкнот Cassida 5550 series
- Выводной клиентский дисплей
- Шнур электропитания
- Кисть для очистки
- Запасной ремень главного двигателя
- Инструкция по эксплуатации

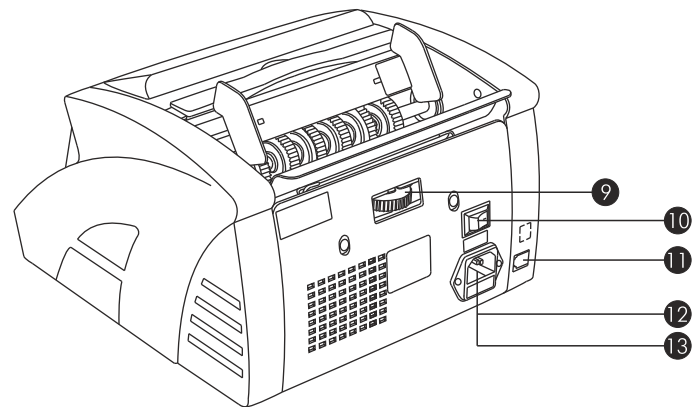
## 1.3 Вид спереди и вид сзади

Вид спереди



1. Приемный карман - принимает пересчитанные банкноты
2. Датчик приемного кармана - подает сигнал о наличии банкнот в приемном кармане
3. Ролики купюроукладчика - транспортируют пересчитанные банкноты
4. Панель управления
5. Выдвижная ручка
6. Направляющие банкнот - помогают правильной загрузке банкнот
7. Загрузочный карман - содержит банкноты для пересчета
8. Датчик загрузочного кармана - подает сигнал о наличии банкнот в загрузочном кармане

Вид сзади



9. Регулятор толщины банкноты - настраивает аппарат под различную толщину обрабатываемых банкнот
10. Выключатель электропитания
11. Разъем для подключения сетевого шнура
12. Предохранитель
13. Порт для выносного дисплея

## 1.4 Панель управления

### Cassida 5550 UV



### Cassida 5550 UV/USD



**“СТАРТ”:** начинает пересчет, сбрасывает результат последнего счета. При удерживании кнопки в течении примерно 5 секунд аппарат сбрасывает установленные настройки на заводские. При активации функции настройки параметров, кнопка СТАРТ сохраняет установленные параметры.

**УФ (УФ/МГ):** включает/выключает ультрафиолетовую УФ детекцию в модели Cassida 5550 UV; включает/выключает магнитную МГ детекцию в модели Cassida 5550 UV/USD

- Первое нажатие активирует УФ детекцию
- Второе нажатие активирует МГ детекцию
- Третье нажатие активирует и УФ и МГ детекцию одновременно
- Четвертое нажатие деактивирует обе детекции.

**Цифровая клавиатура:** при активации режима фасовки кнопки 0-9 служат для ввода значения фасовки. Если функция настройки параметров активна, при помощи кнопок 0-9 задается уровень каждого выбранного Вами параметра.

**“СУММА/ФАСОВ”:** активирует режим суммирования или/и фасовки.

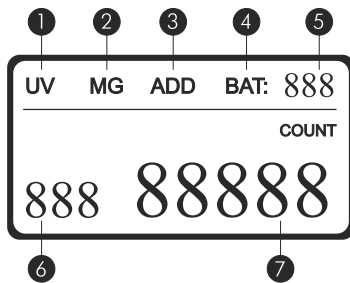
- При первом нажатии активируется режим суммирования.
- При втором нажатии активируется режим фасовки.
- При третьем нажатии активируется суммирование и фасовка.
- При четвертом нажатии отключается функция суммирования и фасовки.

При удерживании кнопки в течение 3 секунд активируется функция настройки параметров. При нажатии кнопки после активации данной функции выполняется регулировка параметров.

**“СДВОЕН”:** включает/выключает детекцию плотности. При активации функции загорается соответствующий индикатор.

- **\*x/=**: активирует режим суммирования установленного номинала (калькуляция).
- При этом загорится индикатор **\*x/=** под дисплеем.
- При первом нажатии задается номинал 5 000, при этом на дисплее отобразится “5i”. Символ “i” это сокращенное обозначение трех нулей после 5.
- При втором нажатии задается номинал 1 000, при этом на дисплее отобразится “1i”.
- При третьем нажатии задается номинал 500. На дисплее отобразится значение “500”.
- При четвертом нажатии задается номинал 100. На дисплее отобразится значение “100”.
- При пятом нажатии задается номинал 50. На дисплее отобразится значение “50”.
- При шестом нажатии задается номинал 10. На дисплее отобразится значение “10”.
- При седьмом нажатии режим калькуляции деактивируется. Соответствующий индикатор погаснет.

## 1.5 Дисплей



1. Включение ультрафиолетовой УФ детекции
2. Включение магнитной МГ детекции
3. Включение режима суммирования
4. Включение режима фасовки
5. Размер заданной фасовки
6. Количество банкнот предыдущего пересчета
7. Количество банкнот текущего пересчета

## 1.6 Технические характеристики

|   |                               |
|---|-------------------------------|
| Скорость пересчета (банкнот/минута):    | 1300                          |
| Емкость загрузочного кармана (банкнот): | 150                           |
| Емкость приемного кармана (банкнот):    | 200                           |
| Размеры обрабатываемых банкнот (мм):    | от 55*100 до 85*180           |
| Размер фасовки:                         | от 1 до 999                   |
| Детекция двоемности:                    | +                             |
| Детекция размера:                       | +                             |
| Детекция УФ (ультрафиолетовая):         | +                             |
| Детекция МГ (магнитная на USD):         | + (модель 5550 UV/USD)        |
| Детекция двоемности:                    | +                             |
| Детекция размера:                       | +                             |
| Детекция целостности:                   | +                             |
| Детекция цепочки:                       | +                             |
| Дисплей:                                | LCD                           |
| Питание (Вт/Гц):                        | 220-240 / 50                  |
| Потребляемая мощность (Вт):             | ≤70                           |
| Габаритные размеры (Д*Г*В) (мм/дюйм):   | 246*292*176 / 9,6**11,5**6,9" |
| Вес нетто (кг/фунт):                    | 6 / 13,3                      |

## 1.7 Меры предосторожности

При использовании аппарата всегда должны соблюдаться основные меры предосторожности, включая следующие.

- Не используйте аппарат в местах, где он может подвергнуться воздействию воды или любых других жидкостей.
- Для питания аппарата используйте только хорошо закрепленную и заземленную сетевую розетку электропитания. Не повреждайте защитную изоляцию сетевого шнура. Повреждение защитной изоляции может привести к тяжелой травме, пожару и выходу аппарата из строя.
- Убедитесь, что аппарат установлен на ровной горизонтальной поверхности. Не используйте аппарат в местах с высокой температурой, влажностью и дымом: это может препятствовать правильной работе.
- Данное устройство разработано для использования в помещении с условиями вентиляции. Избегайте попадания прямых солнечных лучей на аппарат, не эксплуатируйте аппарат в зоне сильного магнитного поля, так как это может повлиять на качество счета и детекции подлинности банкнот. Выключайте сетевой шнур из сети, если аппарат не используется в течении длительного периода времени.
- Выключайте счетчик из сети перед чисткой. Используйте мягкую ткань или специально разработанные средства для очистки такие, как чистящий спрей или чистящие карточки.
- Не разбирайте данный аппарат, так как это может подвергнуть Вас опасности поражения электрическим током или другому риску для Вашего здоровья. Неправильная сборка может вызвать выход из строя аппарата или поражение электрическим током при последующем использовании аппарата.
- При необходимости технического обслуживания или ремонта обратитесь к квалифицированным специалистам. Не пытайтесь заменять детали самостоятельно.
- Прилагаемые запасные части предназначены для использования только квалифицированными специалистами.

## 2. РАБОТА С АППАРАТОМ

### 2.1 Включение

Подсоедините сетевой шнур к соответствующему разъему аппарата и включите питание. После включения аппарат произведет самодиагностику для проверки правильной работы всех его функций. Во время процесса проверки будут произведены звуковые сигналы и на дисплее отобразятся индикация всех функций. По окончании самодиагностики на дисплее отобразится значение "0" и аппарат будет готов к работе.

Если при самодиагностике аппарат обнаружит неправильную работу каких-либо функций, на дисплее отобразится код ошибки. Обратитесь в этом случае к главе "3.2 Выявление неисправностей" и устраните проблему.

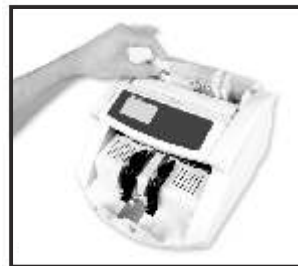
### 2.2 Загрузка банкнот

Важно правильно загружать банкноты в загрузочный карман, чтобы избежать замятия банкнот и ускорить работу аппарата.

Отрегулируйте направляющие банкнот до размера немного шире (2-3 мм с каждой стороны), чем длина банкнот в пачке. Это поможет Вам правильно разместить банкноты в загрузочный карман и обеспечить их плавную подачу.

В зависимости от толщины и качества банкнот, настройте зазор загрузочного кармана при помощи регулятора толщины банкноты (следуйте процедуре описанной в 3.2 "Выявление неисправностей").

Укладывайте банкноты в середину загрузочного кармана. Используйте при этом направляющие банкнот согласно рисункам:



### 2.3 Пересчет

После включения счетчика по умолчанию устанавливается режим пересчета. Для пересчета банкнот поместите их в загрузочный карман (следуйте процедуре описанной в 2.2 «Загрузка банкнот»). Аппарат автоматически начнет пересчет и будет перемещать купюры из загрузочного кармана в приемный карман по мере их счета. Аппарат остановится, когда загрузочный карман будет полностью пуст. При этом число пересчитанных банкнот будет отражено на дисплее в разделе "COUNT". Удалите пересчитанные банкноты из приемного кармана и добавьте банкноты в загрузочный карман. На экране отобразится результат предыдущего пересчета. Данная функция позволяет пользователю убедиться в правильности пересчета.

### 2.4 Суммирование и фасовка

- При первом нажатии активируется режим суммирования.
  - При втором нажатии активируется режим фасовки.
  - При третьем нажатии активируется суммирование и фасовка.
  - При четвертом нажатии отключается функция суммирования и фасовки.
- При удерживании кнопки в течение 3 секунд активируется функция настройки параметров. При нажатии кнопки после активации данной функции выполняется регулировка параметров.

**Режим суммирования**

Нажатием кнопки “СУММА/ФАСОВ” счетчик будет приведен в режим суммирования, который позволяет суммировать все последующие результаты пересчета. При нажатии кнопки “СУММА/ФАСОВ” на дисплее отобразится команда “ADD” указывающая на то, что функция суммирования включена. Поместите банкноты в загрузочный карман и начните пересчет. Каждая загружаемая пачка банкнот будет пересчитана и каждый последующий результат пересчета будет добавлен к предыдущему.

**Режим фасовки**

Установив число фасовки, счетчик отсчитает установленное количество банкнот. Для активация данного режима 2 раза нажмите на кнопку “СУММА/ФАСОВ” при этом на экране должно отобразиться “ВАТ”. Количество банкнот в диапазоне от 1 до 999 может быть выбрано кнопками от 0 до 9. После установления фасовки загрузите банкноты в загрузочный карман. Аппарат начнет пересчет и остановится когда количество пересчитанных банкнот достигнет заданное число фасовки.

**Внимание:** После выключения питания, аппарат при повторном запуске работает с выключенной функцией фасовки.

**Режим суммирования и фасовки**

Для одновременной активации функции суммирования и фасовки необходимо 3 раза нажать кнопку “СУММА/ФАСОВ”. Описание данных функций дано в данной главе выше.

**2.5 Детекция сдвоенности банкнот**

Данная функция основана на инфракрасном (IR) излучении, чтобы определить, когда две банкноты склеились между собой. Нажмите на кнопку “СДВОЕН”, чтобы включить функцию. После активации на панели, под дисплеем загорится индикатор “СДВОЕН”. Когда будет выявлена сдвоенная банкнота, счетчик подаст звуковой сигнал и остановит пересчет, а на дисплее появится сообщение “DBL”. Аппарат будет подавать предупреждающие знаки, до тех пор, пока не будет предпринято необходимое действие.

Пожалуйста, удалите сдвоенную банкноту из накопителя. Чтобы избежать ошибок, счетчик автоматически сбросит значение дисплея и не будет считать банкноты, находящиеся в приемном кармане. Следовательно, все банкноты из накопителя необходимо поместить в приемный карман и пересчитать заново.

**2.6 Калькуляция “ $\Sigma$ ”**

Данный режим позволяет суммировать пересчитанные банкноты по выбранному номиналу. Нажмите на кнопку “ $\Sigma$ ”, чтобы включить данный режим. При этом загорится индикатор под дисплеем “ $\Sigma$ ”. При каждом последующем нажатии данной кнопки производится выбор нужного номинала от 5 000 до 10. Описание выбора номинала Вы можете найти в разделе 1.4 «Панель управления»

**2.7 Детекции на подлинность****УФ – ультрафиолетовая детекция**

Активируется нажатием кнопки УФ. Если аппарат обнаружил поддельную банкноту с включенной УФ детекцией, то Вы услышите звуковой сигнал и на дисплее будет мигать “А” + “UV”.

**МГ – магнитная детекция**

Активируется нажатием кнопки МГ. Если аппарат обнаружил поддельную банкноту с включенной МГ детекцией, то вы услышите звуковой сигнал и на дисплее будет мигать “b”+“MG”. Подлинные банкноты печатаются с нанесением на них магнитных меток. Если аппарат обнаружил банкноту без магнитной защиты, он определит ее как поддельную.

**Настройка чувствительности датчиков.**

Вы можете настроить чувствительность датчиков с клавиатуры. После 3-секундного нажатия на кнопку “СУММА/ФАСОВ” Вы войдете в режим Настройки параметров. Данная кнопка также необходима для выбора нужного параметра. Нужный параметр задается при использовании кнопок от 0 до 9. После того как Вы установили необходимый уровень чувствительности, нажмите на кнопку “СТАРТ” для его сохранения. Для возврата к заводским настройкам нажимайте на кнопку “СТАРТ” в течение 5 секунд.



Пожалуйста, помните, что аппарат Cassida 5550 Series, как и другие счетчики банкнот, существующие на рынке с интегрированной функцией детекции, не гарантирует что подозрительная купюра является фальшивой. Купюра может быть признана фальшивой или наоборот, фальшивая купюра может быть признана подлинной, по множеству причин, таких как попадание прямых солнечных лучей на датчики счетчика, изношенная купюра, загрязненная купюра и т.д. Для окончательного определения того, является ли подозрительная купюра фальшивой или нет, может потребоваться дополнительное оборудование.

### 3. ТЕХНИЧЕСКОЕ ОБСЛУЖИВАНИЕ И ВЫЯВЛЕНИЕ НЕИСПРАВНОСТЕЙ

#### 3.1 Техническое обслуживание

Большинство проблем при эксплуатации счетчика можно избежать благодаря регулярному уходу и профилактическому обслуживанию. Регулярный уход за Вашим счетчик банкнот значительно продлит срок его службы и поможет Вам избежать дорогостоящего ремонта. Для избежания проблем убедитесь, что на банкнотах, которые собираетесь пересчитывать нет металлических скобок или резинок.

- Перед очисткой счетчика Вы должны выключить аппарат и отсоединить шнур питания.
- Очистите сенсоры аппарата и составные части мягкой тряпочкой, щеткой или струей сжатого воздуха.
- Прозрачные поверхности (дисплей) очищайте мягкой тряпочкой. Возможно использование спирта.

Техническое обслуживание не является гарантийным случаем.

#### 3.2 Выявление неисправностей

##### Ошибка УФ детекции.

- Извлеките банкноту из накопителя и нажмите кнопку “СТАРТ”, чтобы продолжить пересчет.
- Попробуйте пересчитать подозрительную банкноту еще раз. Убедитесь, что аппарат не расположен под прямыми солнечными лучами.

- Если аппарат выдает ошибку не верно, возможно сенсор запылен. Следует очистить сенсор специальной щёткой или тряпочкой.

**Внимание:** После стирки подлинные банкноты утрачивают УФ свойства, по этому аппарат может выдавать ложную УФ ошибку.

##### Ошибка МГ детекции.

- Извлеките банкноту из накопителя и нажмите кнопку “СТАРТ”, чтобы продолжить пересчет.
- Попробуйте пересчитать подозрительную банкноту еще раз. Если аппарат выдает ошибку не верно, возможно сенсор запылен. Следует очистить сенсор специальной щёткой или тряпочкой.

##### Ошибка размера банкноты.

1. Извлеките банкноту из накопителя и нажмите кнопку “СТАРТ”, чтобы продолжить пересчет.
2. Проверьте правильность загрузки банкнот в загрузочный карман. Используйте направляющие банкнот.
3. Проверьте, возможно банкноты повреждены.

##### Ошибка EA0 – EA5

1. Отключите питание и отсоедините шнур питания от розетки.
2. Извлеките все банкноты. Проверьте есть ли в тракте посторонние предметы.
3. Очистите сенсоры аппарата сухой щеткой или струей сжатого воздуха.
4. Избегайте попаданий капель сниженного воздуха на сенсоры, так как это может привести к их выходу из строя.

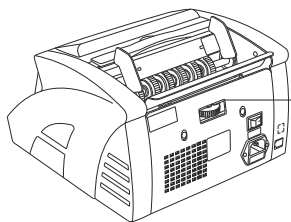
##### Регулятор толщины банкноты.

Регулятор толщины банкнот изначально имеет заводскую установку. Когда возникает ошибка (С или F), следует отрегулировать толщину проходящих банкнот для улучшения работы аппарата.

##### Настройка регулятора толщины банкноты:

- Если банкноты не проходят свободно, следует увеличить зазор с помощью регулятора повернув его по часовой стрелки (-).
- Если аппарат прерывает работу и дисплей отображает код ошибки С или F, следует уменьшить зазор с помощью регулятора повернув его против часовой стрелки (+).

**Внимание:** Регулятор очень чувствителен, делайте минимальные повороты.



Регулятор толщины банкноты необходим для настройки аппарата под различную толщину обрабатываемых банкнот

Если после выполнения указанных действий, проблема не решилась, обратитесь в службу технической поддержки. Контакты указаны в главе "3.3 Гарантийные условия".

### 3.3 Гарантийные условия

Гарантия на товар составляет один год гарантии с момента покупки. Гарантия не распространяется на транспортировочные расходы в Центр Технического Обслуживания

Центр Технического Обслуживания:

E-mail: [service1@cassida.ru](mailto:service1@cassida.ru)

Тел.: +7 (495) 660-86-43

Сервисный центр в Вашем городе Вы можете найти на сайте [www.cassida.ru](http://www.cassida.ru)

При обращении в Центр Технического Обслуживания, пожалуйста, имейте при себе следующие данные:

- Серийный номер продукта расположенный на задней панели аппарата;
- Письмо с указанием причины;
- Развернутое описание проблемной ситуации;

Вследствие которой аппарат нуждается в техническом обслуживании (т.е описание проблемы, данные о том, что и когда произошло, отобразилось ли на дисплее какое-либо сообщение об ошибке), а так же уже принятые шаги для решения проблемы и их результат.



