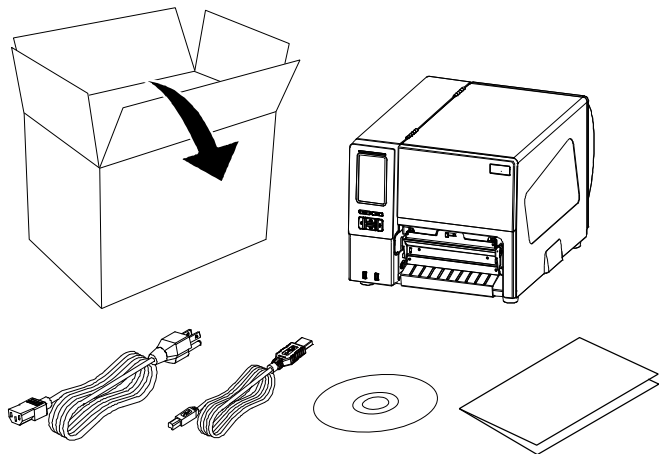
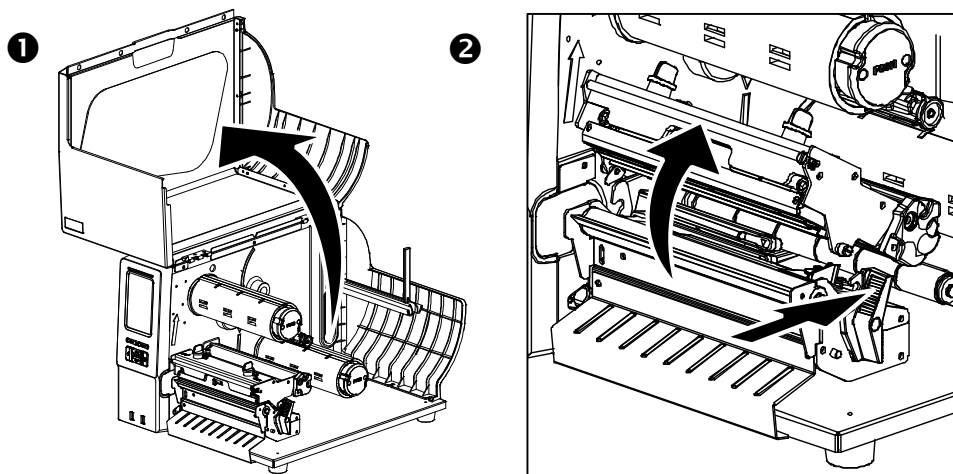


User's Setup Guide/使用者安裝說明/使用者安裝說明/ユーザーセットアップガイド  
 /Руководство по настройке/ Benutzer-Setup-Anleitung/Guide de configuration de  
 l'utilisateur/Guía de configuración del usuario/Guida all'installazione dell'utente/ دليل الإعداد للاستخدام

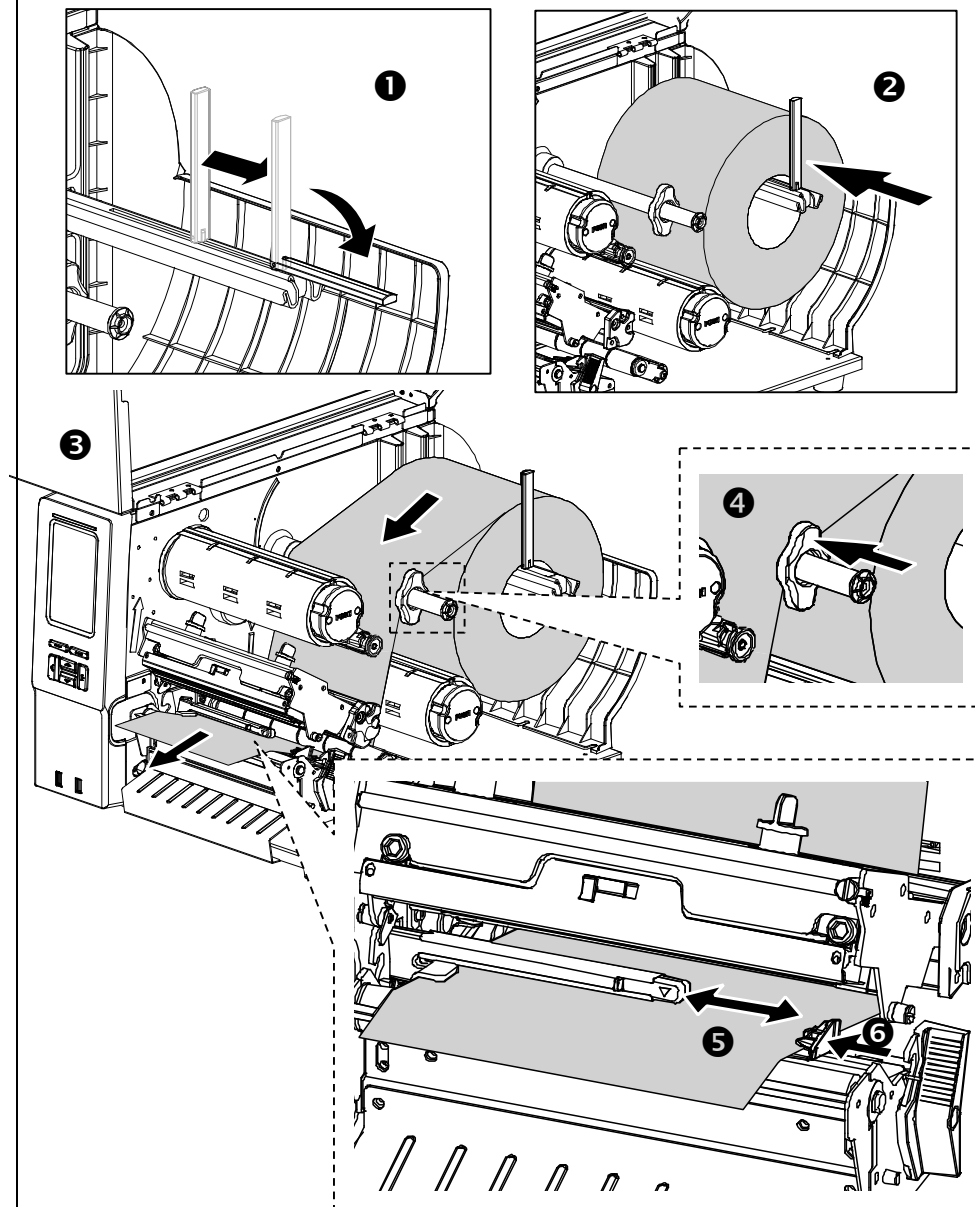
Unpacking/拆封/拆封/開梱/Распаковка/Auspacken/Déballage/Desempacando/ Apertura della confezione/ إفراغ محتويات العبوة



Open Print Head/開啟印字頭/开启打印头/プリントヘッドを開く/Открыть печатающую головку/Öffnen Sie den Druckkopf/Ouvrir la tête d'impression/Cabeza de impresión abierta/Apri la testina di stampa/ افتح رأس الطباعة

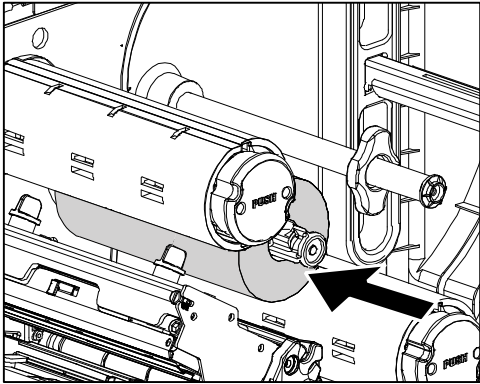


Loading Media/安裝標籤/安裝标签/メディアの読み込み/Загрузка носителя/ Medien werden geladen/Chargement des medias/Cargando medios/Caricamento dei media/ تحميل الوسائط

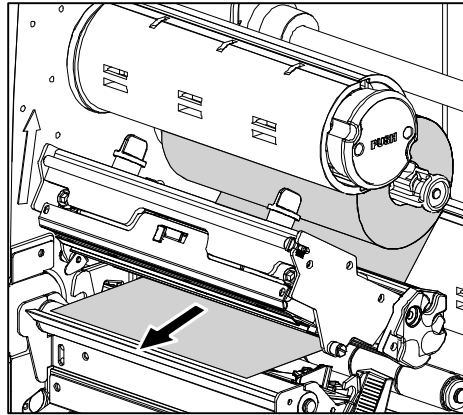


Loading Ribbon/安裝碳帶/安裝碳帶/ローディングリボン/Загрузочная лента/  
 Multifunktionsleiste wird geladen/Chargement du ruban/Cargando la cinta/ Caricamento del  
 nastro/ تحميل الشريط

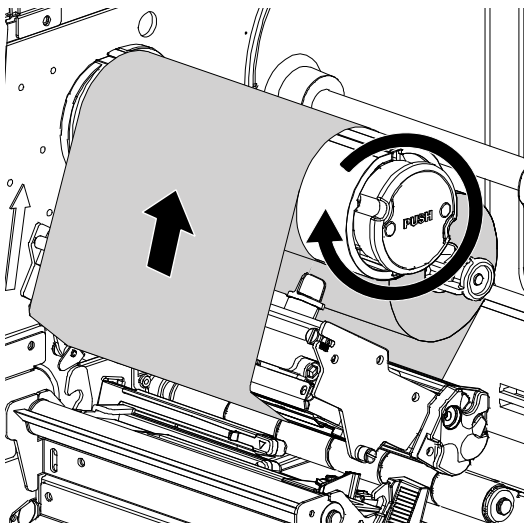
1



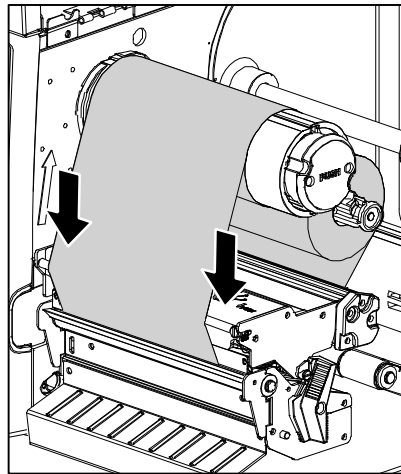
2



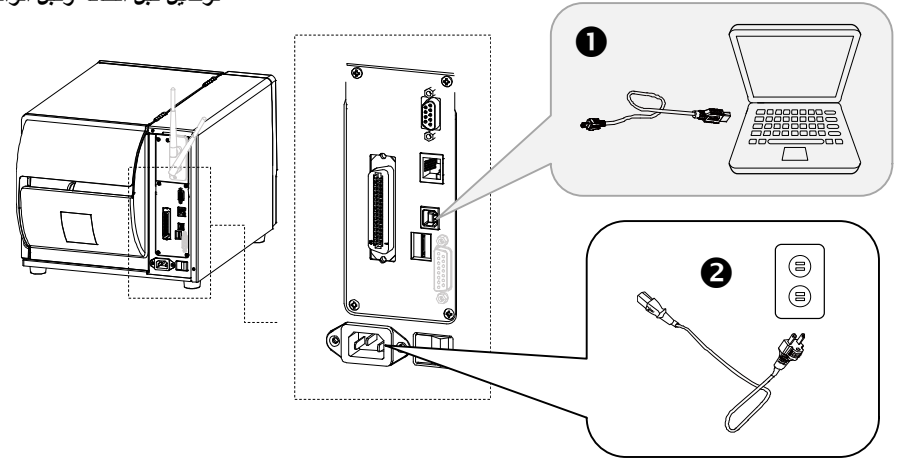
3



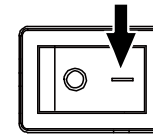
4



Attaching Power & Connecting Interface Cable/連接電源和傳輸線/连接电源和传输线/電源ケー  
 ブルと接続ケーブルの接続/Подключение питания и кабеля интерфейса/Anschließen der  
 Stromversorgung und Anschließen des Schnittstellenkabels/Branchement de l'alimentation et  
 connexion du câble d'interface/Conexión de alimentación y conexión del cable de  
 interfaz/Collegamento dell'alimentazione e cavo di interfaccia di collegamento/  
 توصيل كبل الطاقة وكبل الواجهة



Turn on the Power/開啟電源/开启电源/電源を入れる/Включение принтера/Schalte den Strom  
 an/Allumer l'appareil/Conectar la alimentación/Accendi il potere/تشغيل الطاقة



Installing Driver & Calibrating Sensor/安裝驅動程式和感應器校正/安裝驱动程序和传感器校正/  
 ドライバ&キャリブレーションセンサのインストール/Установка драйвера и калибровка  
 датчика/Treiber und Kalibrierungssensor installieren/ Installation du pilote et du capteur  
 d'étalonnage/Instalación del controlador y sensor de calibración/Installazione driver e calibratore  
 sensore/ تثبيت برنامج التشغيل ومعايرة المستشعر

